

PoGo

Elevbord for to

Design — Iiro Viljanen



PoGo-skolebord for to er et allsidig bord som kan seriekobles og stables, som er ideelt for varierende behov i læringsmiljøer. Det er solid, men lett nok til at det enkelt kan flyttes på. Veskekroker i begge ender av bordplaten og avrundede hjørner gir bedre brukerkomfort og sikkerhet. Bordet er også tilgjengelig i en størrelse som passer til én student.

PoGo-skolebordet er tilgjengelig i sponplater eller kryssfinér med et utvalg av farger og laminater. Fargen på understellet kan tilpasses med nyanser fra Martelas Inspiring Colours-fargekartet.



Möbelfakta

MATERIALBESKRIVELSE:

Bordplate: hvit, grå, eik eller fargede laminater, matt laminater, linoleum

Understell: epoxylakkert stål i hvit, svart eller Inspiring Colours

STABLINGSBARHET:

På gulvet max 4 stk

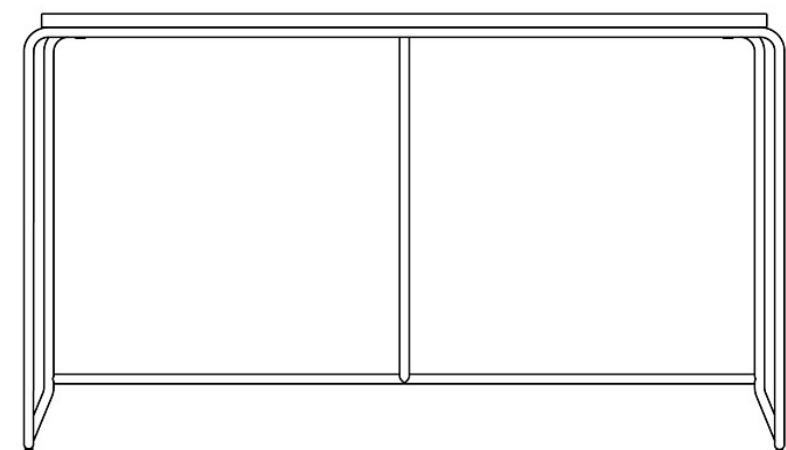
EGENSKAPER:

- Avrundede hjørner på bordplater
- Veskekrok på begge sider
- Rekkekoblingsbart
- Stabelbart

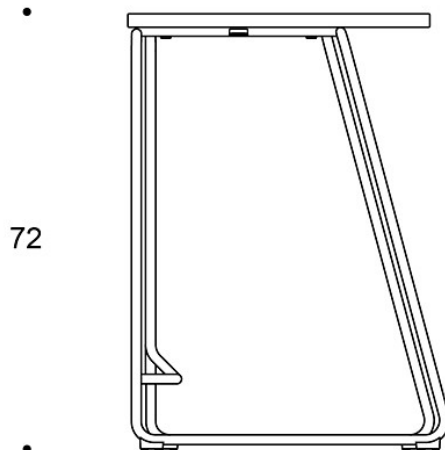
CO2-UTSLIPP:

PoGo, 120x50: 26,67 kg CO2e

Tegning:



126



72

53



120

50